

Техническая характеристика

- 1 Назначение для производства пара;
- 2 Тип котла – паровой, стальной, жаротрубный трехходовый;
- 3 Паропроизводительность номинальная, кг/ч 3000
минимальная, кг/ч 2400
- 4 Теплопроизводительность, МВт 19
- 6 Вид топлива – природный газ, дизель
- 7 КПД котла, друтто, %, не менее – природный газ 88
- 8 Температура воды на входе, °С, не более 105
- 9 Температура насыщения пара, °С, не более 192
- 10 Рабочее давление воды на входе в котел, МПа, не более 1,2
8. Водяной объем котла, м³ 6,4
9. Паровой объем котла, м³ 1,0
10. Расход воды через котел, м³/час, (номин) 3,3
11. Гидравлическое сопротивление по воде/пару, кПа (мбар), не более 104(10,4) /253(25,3)
12. Аэродинамическое сопротивление, Па, не более 500
13. Площадь нагрева, м² 89
14. Габаритные размеры котла, мм
– длина 4014
– ширина 2432
– высота 2812
15. Масса котла без воды, кг 8400

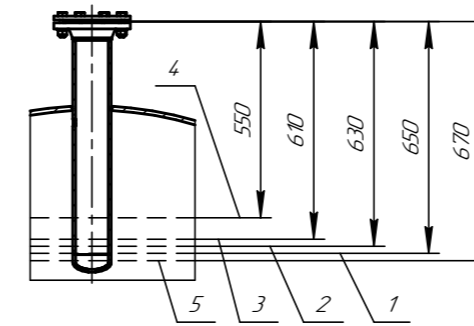
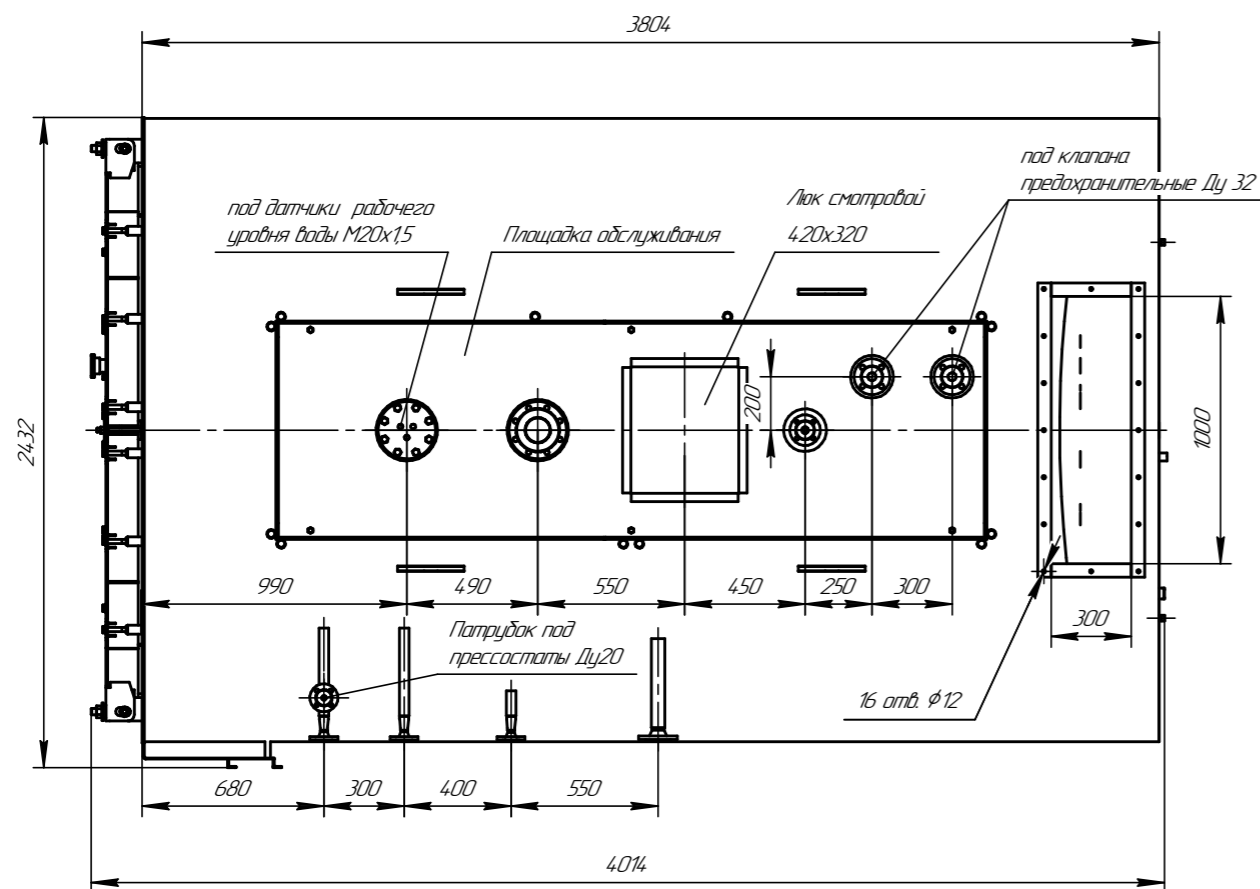
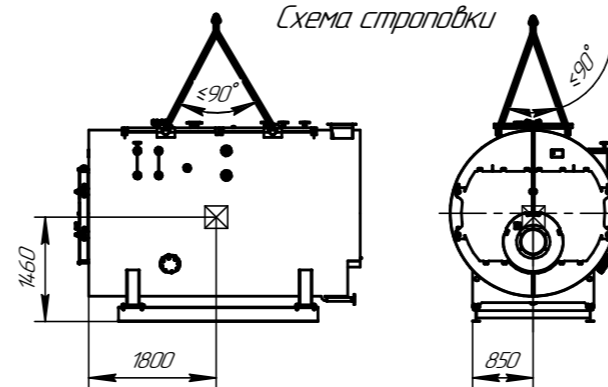


Таблица уровней датчика

Обозн	Уровень поверхности
1	Аварийный уровень
2	Сигнал нижнего уровня
3	Включение насоса
4	Отключение насоса
5	Общий электрод

Схема строповки



Перв. примен.

Справ. №

Подп. и дата

Изм. № дробл.

Взам. инв. №

Подп. и дата

Изм. № подл.

Изм./Лист	№ докум.	Подп.	Дата	Котел ARCUS IGNIS P-3000 12бар	Лист	Масса	Масштаб
Разраб.					8400	1:25	
Пробв.				Чертеж общего вида	Лист	Листов	1
Т.контр.							
Н.контр.							
Утв.							